

WARTUNGSEINHEITEN

BESCHREIBUNG	DRUCKBEREICH	ANSCHLUSS	SERIE	SEITE
Kunststoff, 2- und 3-teilig	0 ... 8 / 12 bar	G $\frac{1}{4}$ - G1	C2, C3	19.03
Montagematerial für C2, C3			C35 ... C95	19.04
Einschalt-, Sanftanlaufventil für C2, C3		G $\frac{1}{4}$ - G $\frac{3}{4}$	A0, S0, V0	19.05
aus Messing, 2- und 3-teilig	0,2 ... 3 / 15	G $\frac{1}{4}$ u. G $\frac{1}{2}$	CM	19.06
Edelstahl, 2- und 3-teilig	0,2 ... 3 / 15	G $\frac{1}{4}$ - G2	C3002, C3003	15.38
„Maxi“-Serie, robust, aus Metall, 2- und 3-teilig	0,2 ... 4 / 17	G $\frac{1}{2}$ - G1	C20, C21	19.07
Serie „D“, aus Aluminium, 2-teilig	0,3 ... 3 / 15	G $\frac{1}{8}$ - G2	CD2	19.08
„Standard“-Serie, robust	0,2 ... 4 / 17	G $\frac{3}{4}$ - G2	C630	19.09
Schlauchbruchsicherung Aluminium/Edelstahl	max.18	G $\frac{1}{4}$ - G2	281	19.10



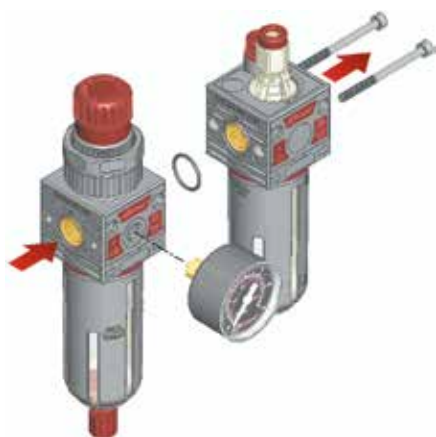
19

Wartungs-
einheit



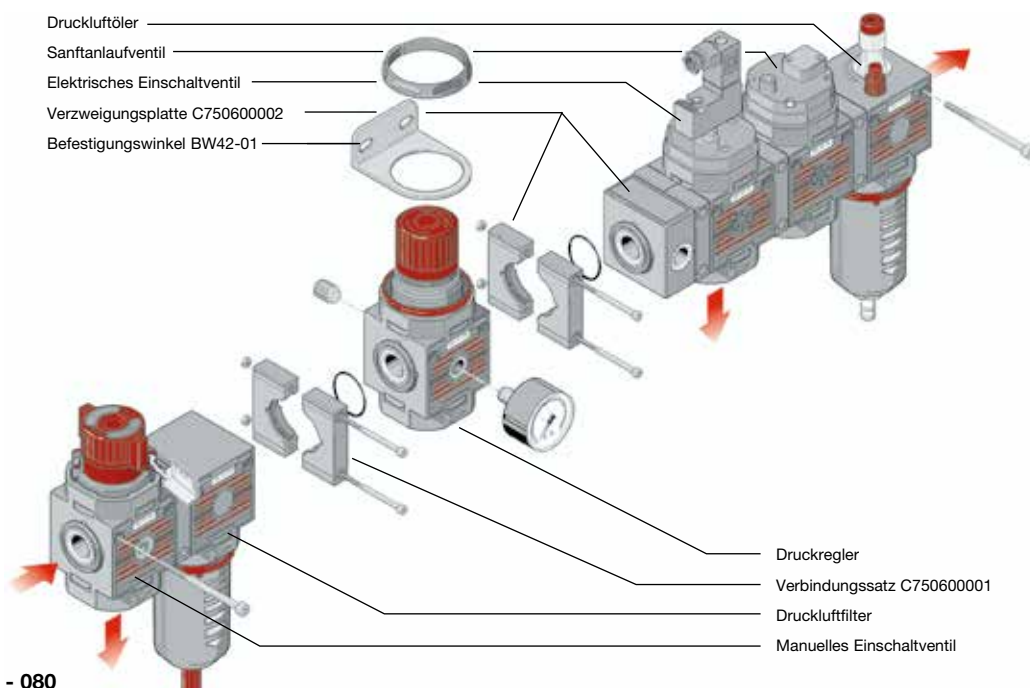
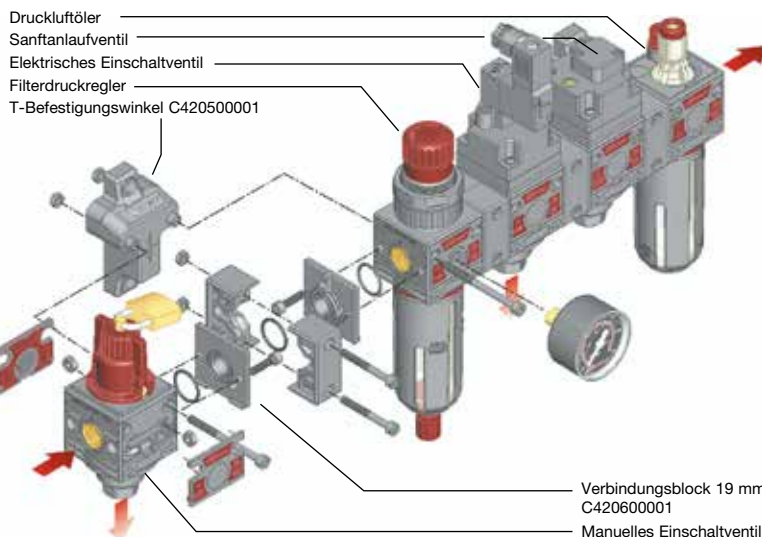
19

MONTAGESCHEMA FÜR WARTUNGSEINHEIT AUS KUNSTSTOFF C2/C3



Verschraubung der Standard-Wartungseinheit mit Schrauben, Muttern und O-Ring C400500001

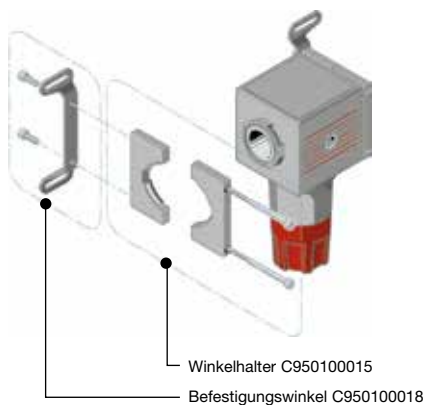
Serie 042



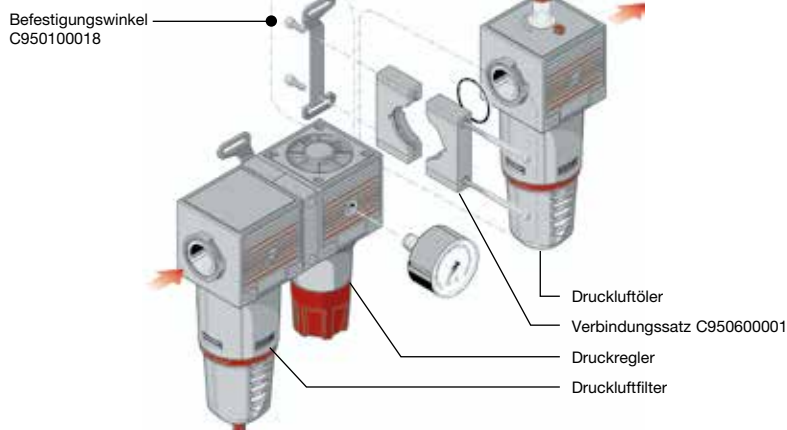
Serie 075

ähnlich sind

Serie 050 - 052 - 080



Serie 095

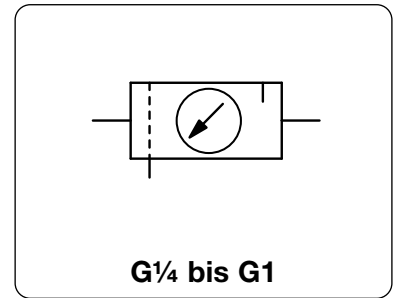


Wartungs-
einheit



19

Beschreibung	Modulare Bausteine, die zu kompakten Baueinheiten miteinander verblockt worden sind. Ergänzende Bauteile sind Einschalt- und Sanftanlaufventile. Druckluft oder neutrale Gase		
Medium	max. 12,5 bar, max. 7 bar bei Öler mit Ölstandsmeldung, max. 16 bar bei Serie 042		
Eingangsdruck	G $\frac{1}{2}$ beidseitig, G $\frac{1}{4}$ bei Serie 095, eine Verschlusschraube wird mitgeliefert		
Manometeranschluss	20 μ m, wahlweise 5 μ m, aus gesintertem PE		
Filterelement	Kunststoffausführung mit Bajonettverschluss, mit Gewindeanschluss bei Serie 042		
Behälter	Handablass mit halbautomatischer Entleerung, wahlweise Ablassautomat		
Entleerung	wahlweise halbautomatische Öl-Nachfüllung, ohne dass der Betrieb unterbrochen werden muss.		
Befüllung	Bei der Unterschreitung des Mindestölstandes wird über einen Schwimmer ein Signalkontakt geschlossen		
Ölstandskontrolle	Kontakt: NO Spannung: max. 115 V		
Temperaturbereich	0 °C bis 50 °C		
Werkstoffe	Gehäuse: Nylon, POM bei Serie 042	Innentteile: Messing	
	Behälter: Polyamid	Gewindeinsatz: Messing	
	Elastomere: NBR		



Abmessungen	Kombination	Behälter-	Volumen-	Anschluss-	Bestell-	
A B C K	bestehend	Ausführung	strom	gewinde	Nummer	B*
mm mm mm mm	aus	aus / mit	m 3 /h*1	G		

Wartungseinheit 2-teilig						P $_1$: max. 12,5 / 16 bar, P $_2$: 0...8 bar, 20 μ m, halbautom. Entleerung, mit Manometer	C2		
84	208	126	-	B+L042	Kunststoff/	59	980	G $\frac{1}{4}$	C242-02HC
115	239	148	126	B+L050	Schutzkorb	84	1400	G $\frac{3}{8}$	C250-03HC
115	239	148	126	B+L052		90	1500	G $\frac{1}{2}$	C252-04HC
139	276	173	151	B+L075		132	2200	G $\frac{1}{2}$	C275-04HC
212	276	173	-	B+L080		138	2300	G $\frac{3}{4}$	C280-06HC
210	415	237	230	B+L095		480	8000	G1	C295-08HC



Wartungseinheit 3-teilig						P $_1$: max. 12,5 / 16 bar, P $_2$: 0...8 bar, 20 μ m, halbautom. Entleerung, mit Manometer	C3		
126	208	126	-	F+R+L042	Kunststoff/	59	980	G $\frac{1}{4}$	C342-02HC
178	239	148	189	F+R+L050	Schutzkorb	84	1100	G $\frac{3}{8}$	C350-03HC
178	239	148	189	F+R+L052		90	1500	G $\frac{1}{2}$	C352-04HC
215	276	173	227	F+R+L075		132	2200	G $\frac{1}{2}$	C375-04HC
288	276	173	-	F+R+L080		138	2300	G $\frac{3}{4}$	C380-06HC
325	411	237	345	F+R+L095		480	8000	G1	C395-08HC

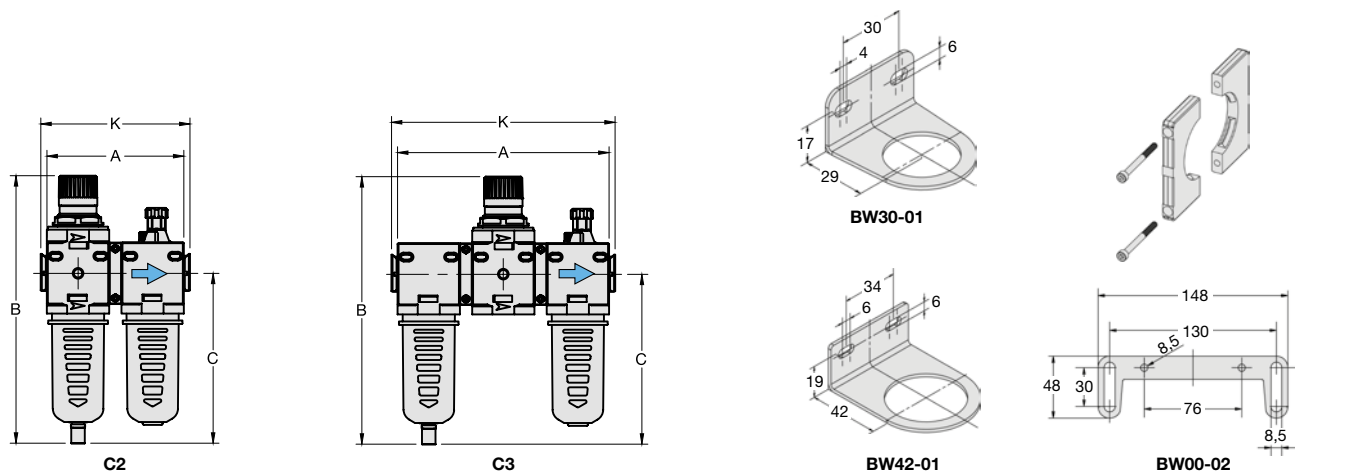


Wahlweise Ausführung, es ist der entsprechende Buchstabe hinzuzufügen

5 μm Filterelement	C...-0.G.		
0...12 bar Regelbereich	C...-0...D		
Ablassautomat	C400200130	C...-0...R	
Ölnachfüllung halbautom.	P $_{min}$. 3 bar	für C.42 bis C.80	C...-0...X65
Ölstandskontrolle	P $_{max}$. 7 bar max. 115 V / NO	für C.50 bis C.95	C...-0...X66

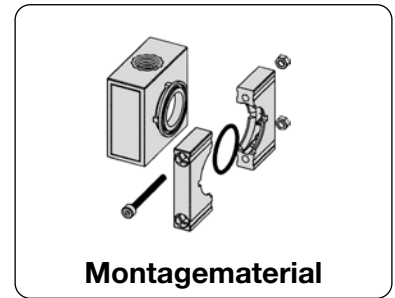
Zubehör, lose beigelegt

Befestigungswinkel	aus Stahl, Bef.-Mutter am Gerät	für C.42 für C.50 bis C.80	BW30-01 BW42-01
Befestigungssatz	aus Stahl, Bef.-Mutter am Gerät	für C.95	BW00-02



*1 bei 10 bar Eingangsdruck, 6 bar Ausgangsdruck und 1 bar Druckabfall
*2 04 = 0...4 bar, 10 = 0...10 bar, 16 = 0...16 bar

Verbindungssatz	Der Verbindungssatz verbindet ohne Verwendung von Doppelnippel zwei Druckluftgeräte miteinander. Dadurch ist eine sehr kompakte Bauweise möglich.
C35	• Befestigung mittels Drehclip und zwei O-Ringen. Es können Regler mit Regler oder mit Filter verblockt werden.
C40	• mittels Schrauben, Muttern und O-Ring werden die Geräte miteinander verblockt, oder • Geräteverbindung mittels mehrteiligem Verbindungsblock
C50...	• Geräteverbindung mittels 2-teiligem Verbindungsblock
Verzweigungsplatte	C40 : Verzweigungsplatte mit Abgriff der Druckluft, wahlweise G $\frac{1}{8}$ oder G $\frac{1}{4}$ oder beide Abgänge • Einspeiseplatte für die Versorgung von 2 Druckreglern über einen Anschluss G $\frac{1}{4}$
C50...	• Verzweigungsplatte mit einem Druckluftabgriff G $\frac{1}{4}$ Die Montage der Verzweigungsplatte ist nur mit Hilfe von Verbindungsblöcken möglich.



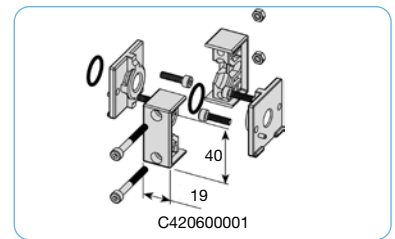
Beschreibung	Verbindung der Geräte	für Serie	Bestell-Nummer	B*
--------------	-----------------------	-----------	----------------	----



Verbindungssatz	zur Verbindung einzelner Geräte	C...	
Drehclips mit zwei O-Ringen	R+F o. R+R o. F+F	35	C350100018
Schrauben, Muttern u. O-Ring	F+R+L o. V+B+L	42	C400500001
	B+L	42	C400600001
	F+L o. F+F	42	C400700001
	Verbindungssatz	für zwei beliebige Geräte	42
		50 / 52	C500600001
		75	C750600001
		80	C800600004
		95	C950600001

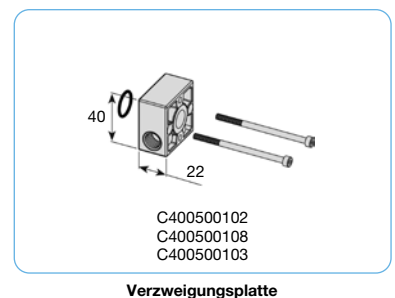
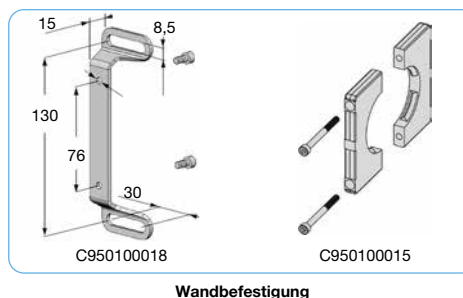
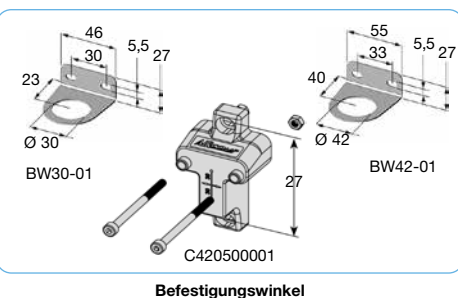
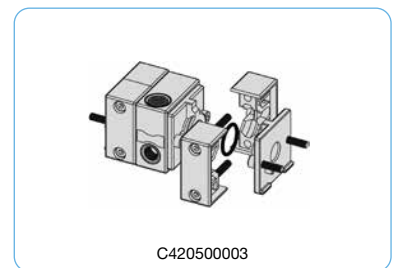
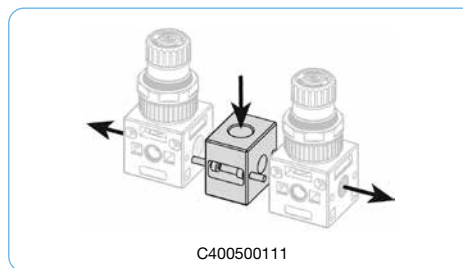
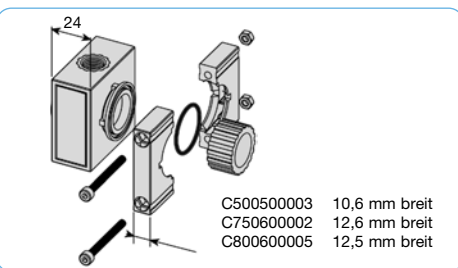
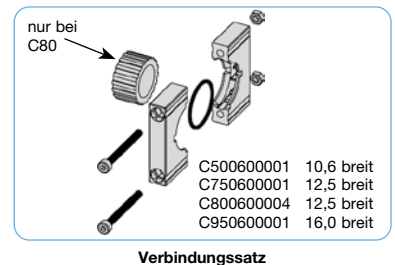


Verzweigungsplatte	mit Druckluftabgriff	C...	
Abgang G $\frac{1}{8}$		42	C400500102
Abgang G $\frac{1}{4}$		42	C400500108
Abgang G $\frac{1}{8}$ und G $\frac{1}{4}$		42	C400500103
Abgang G $\frac{1}{8}$ und G $\frac{1}{4}$	mit Verbindungssatz	42	C420500003
Einspeisung G $\frac{1}{4}$ für zwei Regler		42	C400500111
Abgang G $\frac{1}{4}$		50 / 52	C500500003
Abgang G $\frac{1}{4}$		75	C750600002
Abgang G $\frac{1}{4}$		80	C800600005



Befestigungsmaterial	S / C
Befestigungswinkel für G $\frac{1}{4}$	BW30-01
Befestigungswinkel für G $\frac{3}{8}$ bis G $\frac{3}{4}$	BW42-01
Wandbefestigung für G $\frac{1}{4}$	C420500001
Wandbefestigung für G1	C950100018
Winkelhalter für G1	C950100015

notwendig wenn C9506 fehlt,



* Produktgruppe

PDF CAD
www.aircom.net

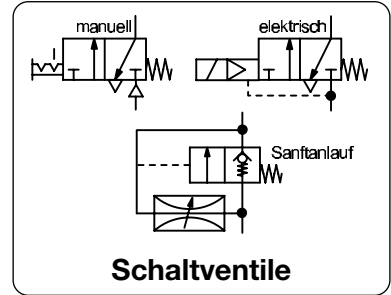


Bestellbeispiel:
C350100018

Manuelles Einschaltventil Manuelles Ein- bzw. Aus-Schaltventil. Beim Ausschalten wird die Anlage entlüftet. Die Entlüftung ist mit G $\frac{1}{8}$ bzw. G $\frac{1}{4}$ gefasst. Durch ein mitgeliefertes Vorhängeschloss kann das Ventil gegen unbefugte Betätigung geschützt werden. Die Befestigung ist über zwei Bohrungen am Ventilkörper möglich. Der Eingangsdruck beträgt max. 12,5 bar, max. 16 bar bei Serie 042

Elektr. Einschaltventil Das elektrisch betätigte 3/2-Wegeventil schaltet den Luftkreis ein bzw. aus. Es wird standardmäßig mit einem Miniaturventil, wahlweise mit einem CNOMO-Ventil geliefert und kann wahlweise rein pneumatisch betätigt werden. Die Befestigung ist über zwei Bohrungen am Ventilkörper möglich. Der Entlüftungsanschluss ist G $\frac{1}{8}$ bzw. G $\frac{1}{4}$. Der Eingangsdruck beträgt 3...10 bar.

Sanftanlaufventil Das Startventil setzt die Anlage langsam unter Druck und schaltet bei Erreichen von 60% des Nenndruckes auf volle Nennweite um. Die Anfahrzeit ist über eine Justierschraube an der Oberseite des Ventils einstellbar. Die Befestigung ist über zwei Bohrungen am Ventilkörper möglich. Der Eingangsdruck beträgt 3...10 bar.



Schaltventile

Abmessungen			Beschreibung	Entlüftungs- anschluss	Volumen- strom		Anschluss- Gewinde	Bestell- Nummer
A	B	C			m ³ /h*1	l/min*1		
mm	mm	mm		G			G	

Man. 3/2-Wege-Einschaltventil				Eingangsdruck max. 12,5 / 16 bar, einschließlich Vorhängeschloss			V0	
42	110	45	Manuelles Ein- o.	G $\frac{1}{8}$	96	1600	G $\frac{1}{4}$	V042-02
52	121	38	Ausschalten des	G $\frac{1}{4}$	156	2600	G $\frac{3}{8}$	V050-03
52	121	38	Druckluftkreises	G $\frac{1}{4}$	162	2700	G $\frac{1}{2}$	V052-04
63	138	42		G $\frac{1}{4}$	186	3100	G $\frac{1}{2}$	V075-04
137	138	42		G $\frac{1}{4}$	192	3200	G $\frac{3}{4}$	V080-06



V052
manuelles Einschaltventil

Elektr. 3/2-Wege-Einschaltventil				24 V DC, 2 W, Eingangsdruck 3...10 bar			S0	
42	143	45	Elektrisches Ein- o.	G $\frac{1}{8}$	96	1600	G $\frac{1}{4}$	S042-02
52	145	38	Ausschalten des	G $\frac{1}{4}$	156	2600	G $\frac{3}{8}$	S050-03
52	145	38	Druckluftkreises	G $\frac{1}{4}$	162	2700	G $\frac{1}{2}$	S052-04
63	154	42		G $\frac{1}{4}$	186	3100	G $\frac{1}{2}$	S075-04
137	154	42		G $\frac{1}{4}$	192	3200	G $\frac{3}{4}$	S080-06



S052
elektrisches Einschaltventil

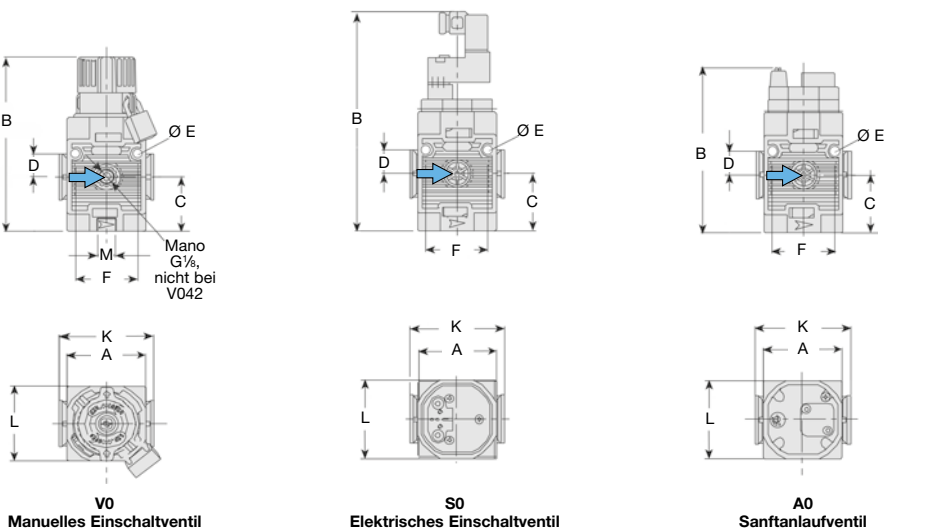
Sanftanlaufventil				Eingangsdruck 3...10 bar			A0	
42	105	45	Langsames unter Druck setzen		96	1600	G $\frac{1}{4}$	A042-02
52	108	37	der pneumatischen Anlage. Die		156	2600	G $\frac{3}{8}$	A050-03
52	108	37	Verzögerungszeit ist einstellbar.		162	2700	G $\frac{1}{2}$	A052-04
63	117	42			186	3100	G $\frac{1}{2}$	A075-04
137	117	42			192	3200	G $\frac{3}{4}$	A080-06



A052
Sanftanlaufventil

Wahlweise Ausführung, es ist der entsprechende Buchstabe hinzuzufügen

24 V AC, 2 W	Anschlussspannung	für S0	S0...-0.X
115 V AC, 1 W	Anschlussspannung	für S0	S0...-0.Y
230 V AC, 1 W	Anschlussspannung	für S0	S0...-0.Z
pneum. Ansteuerung	C402600014, statt elektrischer Betätigung	für S0	S0...-0.P



*1 bei 10 bar Eingangsdruck und 1 bar Druckabfall

Wartungs-
einheit

19

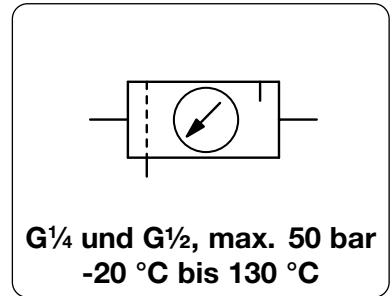
Serie	D	Ø E	F	K	L
042	10,5	4,5	31	-	42
050/052	16	5,5	41	63	52
075	17,5	5,5	45	75	63
080	-	-	-	-	137

* Produktgruppe

Bestellbeispiel:
V042-02

PDF CAD
www.aircom.net

Beschreibung	Wartungseinheit aus Messing, äußerst robust.
Medium	Druckluft, neutrale Gase oder Flüssigkeiten
Eingangsdruck	max. 50 bar bei CM2, max. 30 bar bei CM3, wahlweise max. 50 bar (ohne Ablass)
Einstellung	mit schwarzem Einstellknopf bei CM.-02 mit Knebel bei CM.-04, eine Kontermutter verhindert ungewollte Verstellung
Rücksteuerung	rücksteuerbar (Sekundärentlüftung), wahlweise nicht rücksteuerbar
Manometeranschluss	G $\frac{1}{4}$ beidseitig, eine Verschlusschraube wird mitgeliefert
Filterelement	50 μ m, wahlweise 5 μ m, aus Edelstahl
Behälter	Edelstahl ausführung ohne Sichtglas
Entleerung	Verschlusschraube standard, wahlweise Handablass (max. 30 bar) oder Ablassautomat (max. 16 bar)
Temperaturbereich	0 °C bis 80 °C, FKM 0 °C bis 130 °C, Hochtemperatursausführung, bei entsprechend aufbereiteter Druckluft bis -20 °C
Werkstoffe	Gehäuse: Messing Einstellknopf: Kunststoff bei G $\frac{1}{4}$, Messing bei G $\frac{1}{2}$ Behälter: Edelstahl 316L, W.-Nr. 1.4404 Elastomere: FKM Innentteile: Messing u. Kunststoff (nicht bei Hochtemperatur)



Abmessungen			Kombination bestehend aus	Behälter-Ausführung aus	Volumenstrom		Anschlussgewinde G	Bestellnummer	B*
A	B	C			m 3 /h*1	l/min*1			

Wartungseinheit 2-teilig					P $_1$: max. 50 bar, Verschlusschraube, rücksteuerbar, mit Manometer	P $_2$: 0,5...8 bar, 50 μ m, rücksteuerbar, mit Manometer	Bestellnummer	
138	220	123	BM+LM	Edelstahl	51	850	G $\frac{1}{4}$	CM2-02
168	247	127			138	2300	G $\frac{1}{2}$	CM2-04



Wartungseinheit 3-teilig					P $_1$: max. 30 bar, Verschlusschraube, rücksteuerbar, mit Manometer	P $_2$: 0,5...8 bar, 50 μ m, rücksteuerbar, mit Manometer	Bestellnummer	
212	173	129	FM+R120+LM	Edelstahl	51	850	G $\frac{1}{4}$	CM3-02
256	175	130			138	2300	G $\frac{1}{2}$	CM3-04

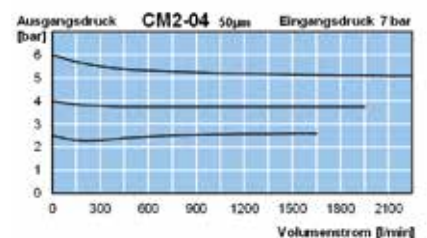
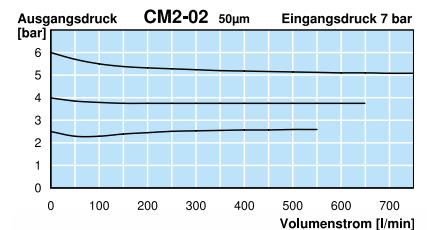
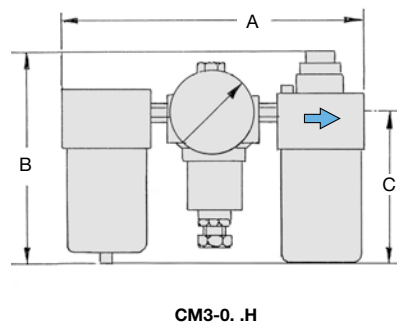
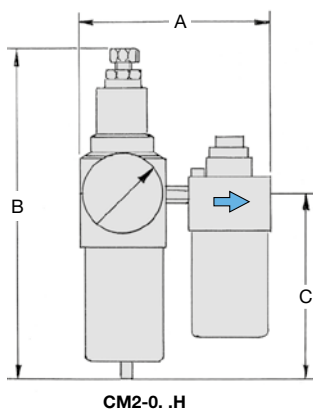


Wahlweise Ausführung, es ist der entsprechende Buchstabe hinzuzufügen

5 μ m Filterelement		CM . . . G
0,2... 3 bar Regelbereich		CM . . . B
1 ...15 bar Regelbereich	P $_1$ max. 50 bar	CM . . . D
Handablass	max. 30 bar	CM . . . H
Ablassautomat	aus Edelstahl, max. 16 bar	CM . . . R
bis 130 °C	Hochtemperatursausführung	CM . . . X54
Flanschanschluss	siehe Kapitel Edelstahlgeräte / Flansche	CM . . . F.

Zubehör, lose beigelegt

Befestigungswinkel	aus Edelstahl	für G $\frac{1}{4}$	BW35-01S
Bef.-Mutter			M35x1,5S
Befestigungswinkel	aus Edelstahl	für G $\frac{1}{2}$	BW50-01S
Bef.-Mutter			M50x1,5S



*1 bei 7 bar Eingangsdruck, 6 bar Ausgangsdruck und 1 bar Druckabfall

* Produktgruppe

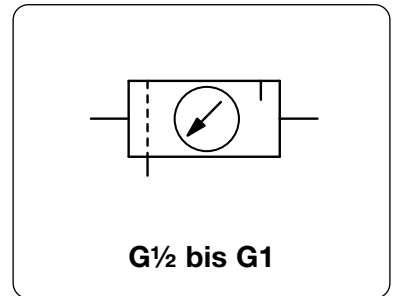
Weitere Details: siehe Kapitel der einzelnen Geräte
Ersatzteile: siehe separate Ersatzteilliste

PDF CAD
www.aircom.net



Bestellbeispiel:
CM2-02

Beschreibung	Wartungseinheit mit Manometer in modularer Blockbauweise mit auswechselbaren Gewindeanschlussstücken. Jedes „Maxi“-Gerät kann aus einer starren Verrohrung genommen werden. Es sind hierfür lediglich die beiden Befestigungsbolzen an den Gewindestücken zu entfernen.		
Medium	Druckluft oder neutrale Gase	Eingangsdruck	max. 17 bar
Einstellung	mit verrastbarem Einstellknopf bei C20, mit Knebel bei C21		
Rücksteuerung	rücksteuerbar (Sekundärentlüftung), wahlweise nicht rücksteuerbar		
Filterelement	40 µm, wahlweise 5 µm, aus Polypropylen	Manometeranschluss	G¼ beidseitig
Behälter	Metallausführung mit Sichtglas		
Entleerung	Handablass standardmäßig, wahlweise Halbautomat oder Ablassautomat		
Temperaturbereich	0 °C bis 70 °C		0 °C bis 50 °C bei Verwendung von Halbautomat oder Ablassautomat
Werkstoffe	Gehäuse: Zinkdruckguss Einstellknopf: glasfaserverstärkter Kunststoff bei C20 Behälter: Zinkdruckguss Elastomere: NBR	Federhaube: Zinkdruckguss Knebel: Stahl bei C21 Sichtglas: Polyurethan Innentteile: Messing und Kunststoff	



Abmessungen			Kombination	Behälter-	Volumen-	Anschluss-	Bestell-
A	B	C	bestehend	Ausführung	strom	gewinde	Nummer
mm	mm	mm	aus	aus / mit	m³/h*1	l/min*1	G

Wartungseinheit 2-teilig					P1: max. 17 bar, P2: 0,3...9 bar, 40 µm, Handablass, rücksteuerbar, mit Mano		C20	
178	289	175	B+L20	Metall / Sichtglas	276	4600	G½	C20-04BL-W
203	289	175	B+L20	Metall / Sichtglas	390 / 402	6500 / 6700	G¾ / G1	C20-06BL-W / C20-08BL-W



Wartungseinheit 3-teilig					P1: max. 17 bar, P2: 0,3...9 bar, 40 µm, Handablass, rücksteuerbar, mit Mano		C20	
270	226	171	F+R+L20	Metall / Sichtglas	102 / 174	1700 / 2900	G¼ / G¾	C20-02FRL-W / C20-03FRL-W
292	226	171	F+R+L20	Metall / Sichtglas	276 / 390 / 402	4600 / 6500 / 6700	G½ / G¾ / G1	C20-04FRL-W / C20-06FRL-W / C20-08FRL-W

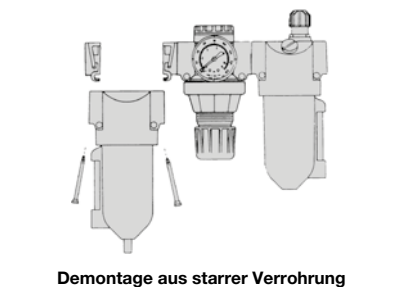
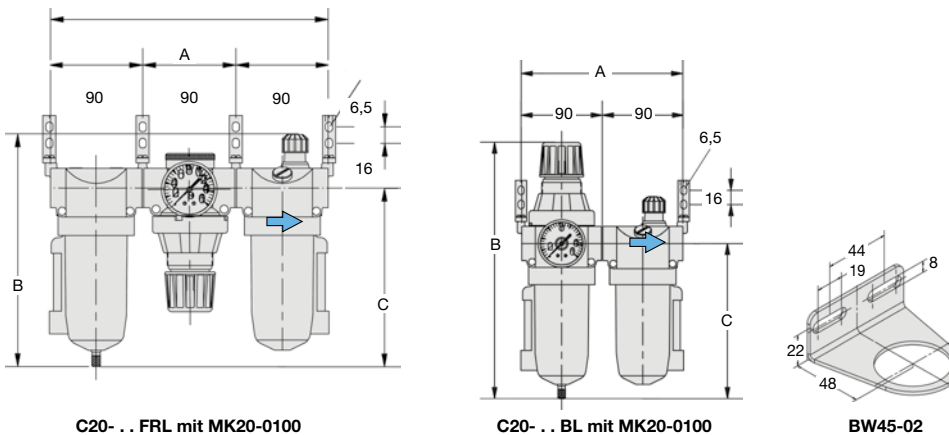


Wahlweise Ausführung, es ist der entsprechende Buchstabe hinzuzufügen

Knebel	einschließlich Kontermutter	C21-0 . . . -W
5 µm Filterelement		C20-0 . . . -WG
NPT	Anschlussgewinde	C20-0 . . . -WN
0,2... 4 bar Regelbereich		C20-0 . . . -WB
0,5...17 bar Regelbereich		C20-0 . . . -WD
Halbautomat	RK500SY, max. 12 bar	C20-0 . . . -WM
Ablassautomat	SA605MD, max. 12 bar	C20-0 . . . -WR

Zubehör, lose beigelegt

Befestigungswinkel	Montage an der Federhaube	BW45-02
Befestigungsmutter	aus Aluminium	M45x1,5A
Befestigungssatz	aus Stahl, bestehend aus 2 Bef.-Winkel	MK20-0100
Kupplung mit Abgriff	Abgriff G¼, für ungeölte Druckluft	IK20CP



*1 bei 8 bar Eingangsdruck, 6 bar Ausgangsdruck und 1 bar Druckabfall

* Produktgruppe

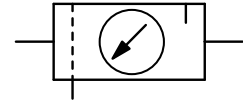
Weitere Details: siehe Kapitel der einzelnen Geräte

PDF CAD
www.aircom.net



Bestellbeispiel:
C20-04BL-W

Beschreibung	Robuste, preiswerte Wartungseinheit aus Aluminium mit Manometer.
Medium	Druckluft oder neutrale Gase
Eingangsdruck	max. 16 bar bei Metallbehälter mit Sichtglas, max. 30 bar bei Metallbehälter ohne Sichtglas
Einstellung	rastbarer Drehknopf bis G $\frac{1}{2}$, Sechskantschraube ab G $\frac{3}{8}$ bis G1 $\frac{1}{2}$ (CD.-1A.), Knebel ab G $\frac{1}{2}$ (CD.-12.) bis G2
Rücksteuerung	rücksteuerbar (Sekundärentlüftung), wahlweise nicht rücksteuerbar
Manometeranschluss	G $\frac{1}{4}$ beidseitig, G $\frac{1}{2}$ beidseitig bei CD.-01/02, 1 Verschlusschraube wird mitgeliefert
Filterelement	20 μ m oder 50 μ m, wahlweise 5 μ m, aus Propylen
Entleerung	Halbautomat standardmäßig, wahlweise Ablassautomat, max. 16 bar oder Handablass max. 30 bar
Temperaturbereich	-10 °C bis 50 °C Metallbehälter mit Sichtglas, bei G $\frac{1}{8}$ bis G $\frac{1}{2}$ -20 °C bis 60 °C Metallbehälter mit Sichtglas, bei G $\frac{3}{8}$ bis G2 -30 °C bis 80 °C Metallbehälter ohne Sichtglas, bei allen Größen
Werkstoffe	Gehäuse: Aluminium Elastomere: NBR Behälter: Aluminium



G $\frac{1}{8}$ bis G2

Abmessungen	Kombination	Behälter-	Filter-	Volumen-	Anschluss-	Bestell-	
A	B	C	bestehend	Ausführung	porenweite	strom	gewinde
mm	mm	mm	aus	aus/mit	m 2 /h*1	l/min*1	G

Wartungseinheit 2-teilig							P $_1$: max. 16 bar, P $_2$: 0,8...8 bar, 20 / 50 μ m, Halbautomat, rücksteuerbar, mit Manometer		CD2
80	201	128	BD+LD	Metall/Sichtglas	50	27	450	G $\frac{1}{8}$ G $\frac{1}{4}$	CD2-01 CD2-02
128	248	148		Metall/Sichtglas	50	108	1800	G $\frac{3}{8}$ G $\frac{1}{2}$	CD2-03 CD2-04
275	314	179		Metall/Sichtglas	50	300	5000	G $\frac{3}{4}$ G1	CD2-06 CD2-08
386	314	179		Metall/Sichtglas	50	300	5000	G1 $\frac{1}{4}$ G1 $\frac{1}{2}$	CD2-10 CD2-1A
355	483	223		Metall/Sichtglas	50	960	16000	G1 $\frac{1}{2}$ G2	CD2-12 CD2-16



CD2-01-02



CD2-03-04



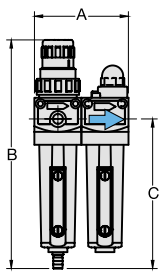
CD2-10/-1A

Wahlweise Ausführung, es ist der entsprechende Buchstabe hinzuzufügen

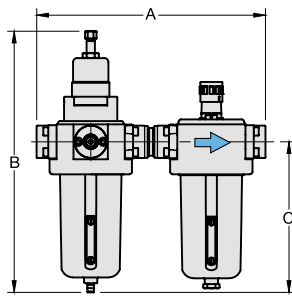
5 μ m Filterelement		CD2-...G
0,3...3 bar Regelbereich		CD2-...B
1 ...15 bar		CD2-...E
Betriebsdruck 30 bar	nur bei Metallbehälter (ohne Sichtglas) mit Handablass	CD2-...NH
Handablass	max. 16 bar	CD2-...H
Ablassautomat	Entleerung durch Schwimmer, max. 16 bar für G $\frac{3}{8}$ bis G2	CD2-...R

Zubehör, lose beigelegt

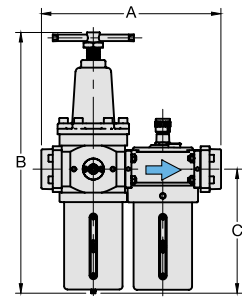
Befestigungswinkel	aus Stahl	für G $\frac{1}{8}$ u. G $\frac{1}{4}$	BW30-02
Bef.-Mutter	aus Kunststoff	für G $\frac{1}{8}$ u. G $\frac{1}{4}$	M30x1,5K
Befestigungswinkel	aus Stahl	für G $\frac{3}{8}$ u. G $\frac{1}{2}$	BW50-03
Bef.-Mutter	aus Kunststoff	für G $\frac{3}{8}$ u. G $\frac{1}{2}$	M50x1,5K
Befestigungswinkel	aus Edelstahl	für G $\frac{3}{4}$ bis G1 $\frac{1}{2}$ (1A)	BW00-59S
Befestigungssatz	aus Stahl	für G1 $\frac{1}{2}$ (12) u. G2	BW00-61



CD2-01/-.../-04



CD2-06/-08/-10/-1A



CD2-12/-16

*1 bei 8 bar Eingangsdruck, 6 bar Ausgangsdruck und 1 bar Druckabfall

Weitere Details: siehe Kapitel der einzelnen Geräte

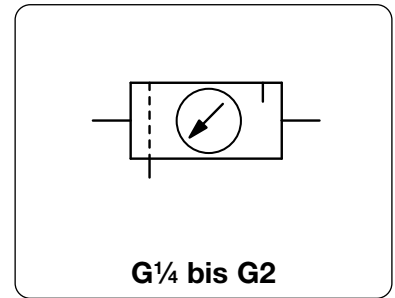
PDF CAD
www.aircom.net

* Produktgruppe



Bestellbeispiel:
CD2-01

Beschreibung	Wartungseinheit mit großem Durchfluss und kleinen Abmessungen, robuste Ausführung, bewährte Baureihe.		
Medium	Druckluft oder neutrale Gase		
Eingangsdruck	max. 17 bar bei Metallbehälter mit Sichtglas		
Einstellung	mit Knebel, verrastbarer Einstellknopf des Vorsteuerdruckreglers bei G2		
Rücksteuerung	rücksteuerbar (Sekundärentlüftung), wahlweise nicht rücksteuerbar		
Manometeranschluss	G $\frac{1}{4}$ beidseitig, eine Verschlusschraube wird mitgeliefert Eigenluftverbrauch nur für Steuerluft bei G2		
Filterelement	40 μ m, wahlweise 5 μ m, aus Polypropylen		
Behälter	Metallausführung mit Sichtglas		
Entleerung	Handablass standardmäßig, max 21 bar wahlweise interner Ablassautomat, max. 12 bar bzw. 16 bar oder externer Ablassautomat, max. 18 bar		
Temperaturbereich	0 °C bis 70 °C bei Metallbehälter mit Sichtglas		
Werkstoffe	Gehäuse: Zinkdruckguss Behälter: Polyurethan, Zinkdruckguss oder Stahl	Elastomere: NBR Innenteile: Messing	



Abmessungen			Kombination	Behälter-	Volumen-	Anschluss-	Bestell-	
A	B	C	bestehend	Ausführung	strom	gewinde	Nummer	[A]*
mm	mm	mm	aus	aus/mit	m ³ /h*1	l/min*1	G	

Wartungseinheit 3-teilig			P ₁ : max. 17 bar, P ₂ : 0,3...9 bar, rücksteuerbar, mit Manometer	40 μ m, Handablass,	C630		
400	267	197	F602 + R119 + L606	Metall/Sichtglas 408 516	6 800 8 600	G $\frac{3}{4}$ G1	C630-06FRL-W C630-08FRL-W
419	286	206		Metall/Sichtglas 600 630	10 000 10 500	G1 $\frac{1}{4}$ G1 $\frac{1}{2}$	C630-10FRL-W C630-12FRL-W
485	425	356		Metall/Sichtglas 1 590	26 500	G2	C630-16FRL-W



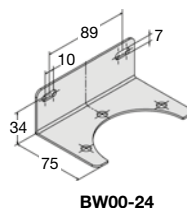
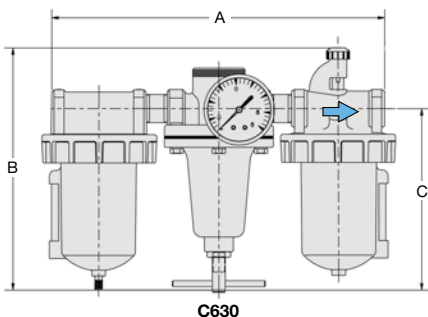
Wahlweise Ausführung, es ist der entsprechende Buchstabe hinzuzufügen

5 μ m Filterelement	C630-0 G
NPT	C630-0 N
0,2... 4 bar Regelbereich	C630-0 B
0,5...17 bar Regelbereich	C630-0 D
Halbautomat	RK500SY, max. 12 bar C630-0 M
Ablassautomat	SA605MD, max. 12 bar C630-0 R
Flanschanschluss	s. Kapitel Edelstahlgeräte/Flansche C630-0 F



Zubehör, lose beigelegt [B]*

Befestigungswinkel aus Stahl für G $\frac{3}{4}$ bis G1 $\frac{1}{2}$ **BW00-24**



*1 bei 8 bar Eingangsdruck, 6 bar Ausgangsdruck und 1 bar Druckabfall

Weitere Details: siehe Kapitel der einzelnen Geräte

PDF CAD
www.aircom.net

* Produktgruppe



Bestellbeispiel:
C630-06FRL-A

Beschreibung Die Luftzufuhr wird schlagartig durch die Schlauchbruchsicherung unterbrochen, wenn der Luftvolumenstrom einen bestimmten Wert übersteigt. Der maximal zulässige Volumenstrom ist so gewählt, dass eine normale Anwendung von Druckluftwerkzeugen gesichert ist. Der Druckverlust beträgt 0,05...0,3 bar. Im Störfall bläst die Schlauchbruchsicherung über eine kleine Düse ab. Wenn der Schlauchbruch wieder behoben worden ist, kann dadurch die Schlauchbruchsicherung wieder auf „0“ gestellt werden.

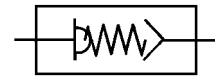
EN ISO 4414-11.2010 Die Schlauchbruchsicherung schützt gemäß EN ISO 4414-11.2010 Personen, Anlagen und Maschinen bei einem Bruch der Leitung vor Verletzungen und Beschädigung durch Peitschen der Schlauchleitung.

Funktionsweise Die Luftströmung passiert den Stößel und dann den Sitz. Wegen längsgehender Spurrillen auf der Stößeloberfläche wird die Luftströmung abgebremst und kann den Stößel nicht schnell genug passieren, so dass dieser gegen die Feder auf den Sitz gedrückt wird. Sobald der maximal zulässige Volumenstrom überschritten wird, z.B. bei einem plötzlichen Schlauchbruch, wird die Luftzufuhr automatisch blockiert.

Betriebsdruck max. 18 bar

Temperaturbereich -20 °C bis 80 °C bei G $\frac{1}{4}$ bis G $\frac{1}{2}$ bis 120 °C bei G $\frac{3}{8}$ bis G2

Werkstoffe Gehäuse: Aluminium, wahlweise Edelstahl Elastomere: NBR Innenteile: Aluminium und Kunststoff



max. 18 bar
G $\frac{1}{4}$ bis G2

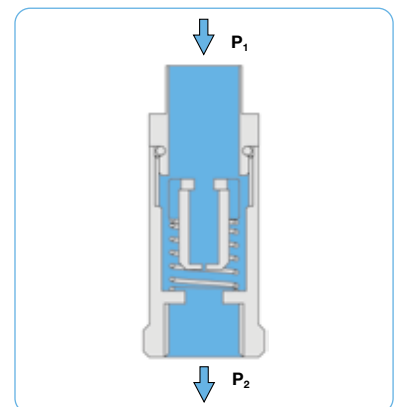
Abmessungen			max. Volumenstrom bei 8 bar *2		Anschlussgewinde G	Bestellnummer
B mm	C mm	SW mm	m ³ /h	l/min		

Schlauchbruchsicherung „HoseGuard®“ Betriebsdruck max. 18 bar 281

49	-	22	46	760 *1	G $\frac{1}{4}$	281A0211
49	10	22	46	760 *1	G $\frac{1}{4}$ ai	281A0221
49	-	22	3	52	G $\frac{1}{4}$	281ZL0211
49	10	22	3	52	G $\frac{1}{4}$ ai	281ZL0221
49	-	22	60	990	G $\frac{1}{4}$	281ZH0211
49	10	22	60	990	G $\frac{1}{4}$ ai	281ZH0221
58	-	27	65	1080 *1	G $\frac{3}{8}$	281A0311
58	12	27	65	1080 *1	G $\frac{3}{8}$ ai	281A0321
58	-	27	87	1450	G $\frac{3}{8}$	281ZH0311
58	12	27	87	1450	G $\frac{3}{8}$ ai	281ZH0321
65	-	30	181	3020 *1	G $\frac{1}{2}$	281A0411
64	15	30	181	3020 *1	G $\frac{1}{2}$ ai	281A0421
65	-	30	206	3440	G $\frac{1}{2}$	281ZH0411
64	15	30	206	3440	G $\frac{1}{2}$ ai	281ZH0421
76	-	30	244	4070 *1	G $\frac{3}{4}$	281A0511
76	-	30	315	5250	G $\frac{3}{4}$	281ZH0511
100	-	41	313	5220 *1	G1	281A0611
100	-	41	456	7600	G1	281ZH0611
130	-	70	775	12920 *1	G2	281A0911



281

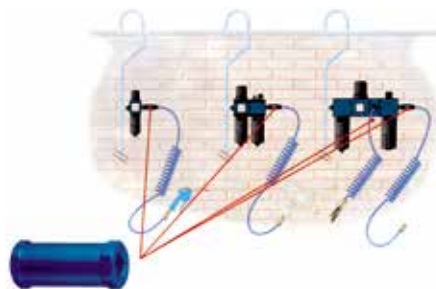
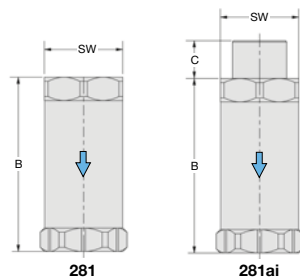


Schnittbild

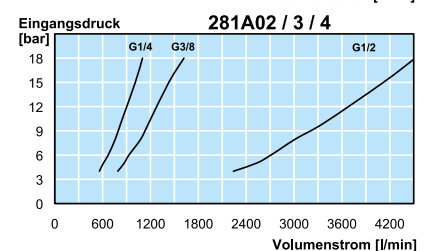
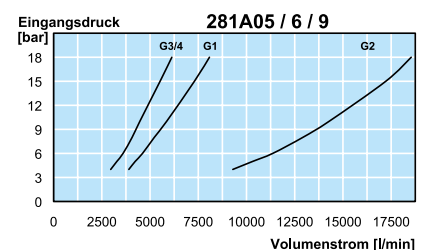
Wahlweise Ausführung, es ist der entsprechende Buchstabe hinzuzufügen

NPT	Anschlussgewinde für Standard-Version	281A1 ...
	Anschlussgewinde für Low-Flow-Version	281ZL1 ...
	Anschlussgewinde für High-Flow-Version	281ZH1 ...
		281R ...

Gehäuse aus Edelstahl



Anwendungsbeispiel



*1 Standardausführung

*2 Volumenstrommessung nach DIN EN60534 (± 10% für Schließung)

* Produktgruppe

